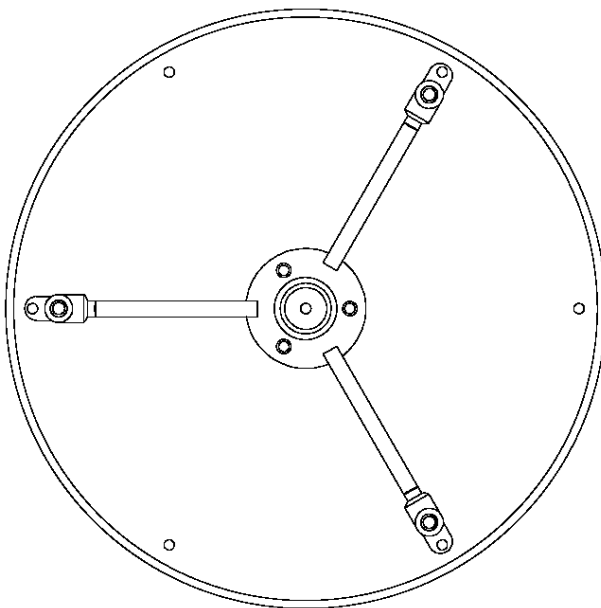




1=1.5m 2=1.5m 3=0.78m



**FONCTIONS LUDIQUES**

escalader  
s'équilibrer  
tourner



Niveaux d'adaptation:

Handicap moteur

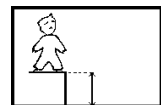
Handicap sensoriel



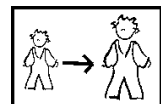
**INFOS DIVERSES**



8 joueurs



HCL= 0,50 m

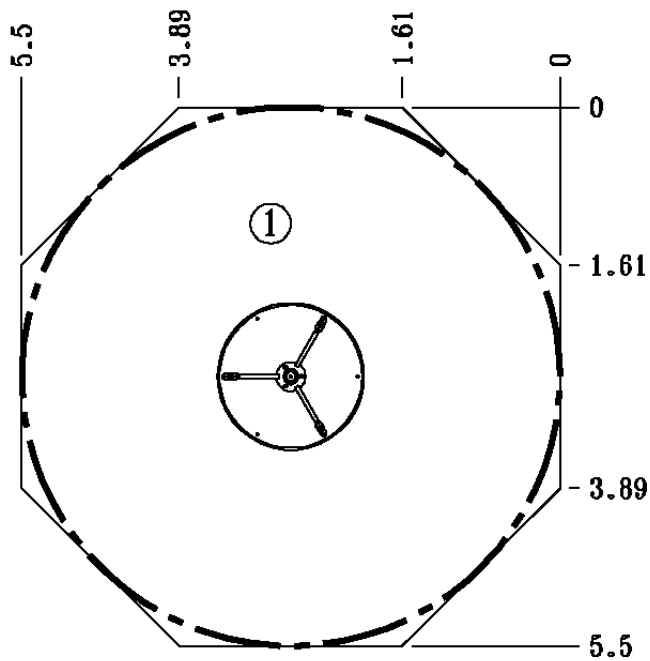


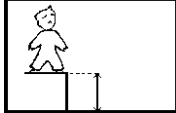
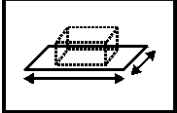
3-10 ans

## Installation de l'équipement

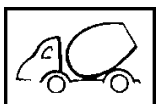
Zone d'impact : Surface de sol minimale requise d'après la norme EN 1176-1/ EN 1177

-  Zone d'impact
-  Espace libre



	
①	0,50 M
	24M2

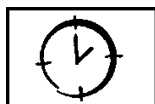
### INSTALLATION



0.15m3

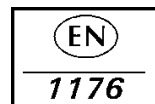


2



01H45

### CERTIFICATIONS



*Pro ludie*

V 2 - 2002-06-11